

# 新型4軸研磨機

## ICN-700

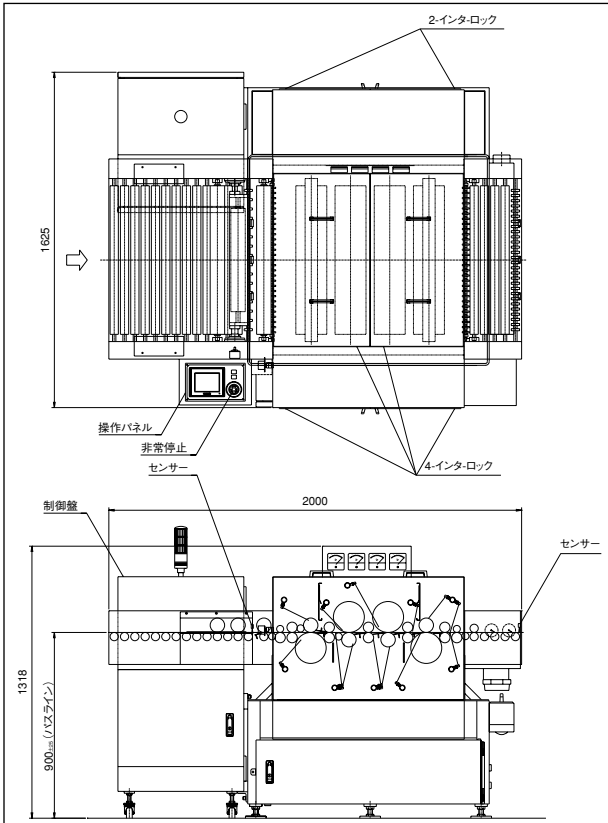
### 【概要】

プリント基板の製造技術の向上において、特にパネルの薄板傾向に対応した研磨技術が要求され、これに対応する画期的な装置（新型4軸研磨機：ICN-700）を開発いたしました。

### 【構造】

従来型研磨機で得た高度な研磨技術を再構築する形で、装置の各部において石井表記の技術を集約しました。制御部門を装置と一体化させることで、コンパクトでスマートな研磨機を実現しました。

### 【製品図面】



### 【特徴】

- 従来型研磨機の機械全長に比べ、約2/3 になり、装置設置の省スペース化を実現。
- 搬送ローラー間隔を最小限にし、搬送ガイドを取り外して、メンテナンスが容易になりました。
- 薄板対応で、0.084mm基板の加工を可能にしました。
- リーズナブルな販売価格でご提供することが出来ます。
- プロセスに合わせたラインでのご提供も可能です。

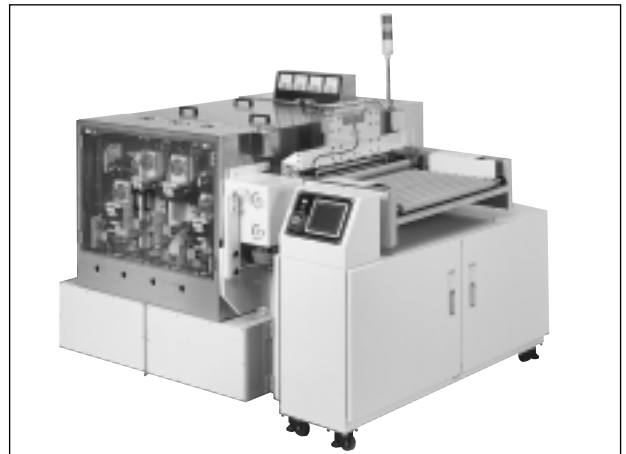
### 【用途例】

- 表面IVH樹脂除去
- ラミネート前研磨
- ソルダーレジスト前研磨
- 穴埋めインク除去
- メッキ前研磨
- 中間板研磨

### 【仕様表】

コンベアスピード	1.0- 4.0m/min
ブラシ回転数	1800-2455rpm、周速一定(848m/min)
オシレーション回数	460cpm
オシレーションストローク	5mm
有効幅	700mm
パネルサイズ	Min200—Max700mm
板厚	0.084—8.0mm
ブラシ寸法	φ150x(610L, 710L)×φ76.2
ブラシ調圧方式	自動
板圧測定	自動
ブラシ調圧モーター	0.2kw(サーボモーター)
オシレーションモーター	90w
ブラシ駆動モーター	2.2kw×4P
機械重量	2,000kg

## ■ 新型4軸研磨機



株式会社 石井表記

〒720-2113 広島県深安郡神辺町旭丘5番地 (神辺工業団地)  
 TEL : 084-960-1211  
 FAX : 084-960-1201  
 URL : <http://www.ishiihyoki.co.jp>

# DESライン

## 【概要】

レジスト現像 - 水洗 - 乾燥 - エッチング - 水洗 - レジスト剥離 - 水洗 - 乾燥

## 【構造】

ラインとして組込む全ての装置をユニット化する事により、短納期での納入・立上げを行ないます。  
また品質面に関しても、更なる高密度配線のエッチングに最適な装置をご提案いたします。

## 【用途例】

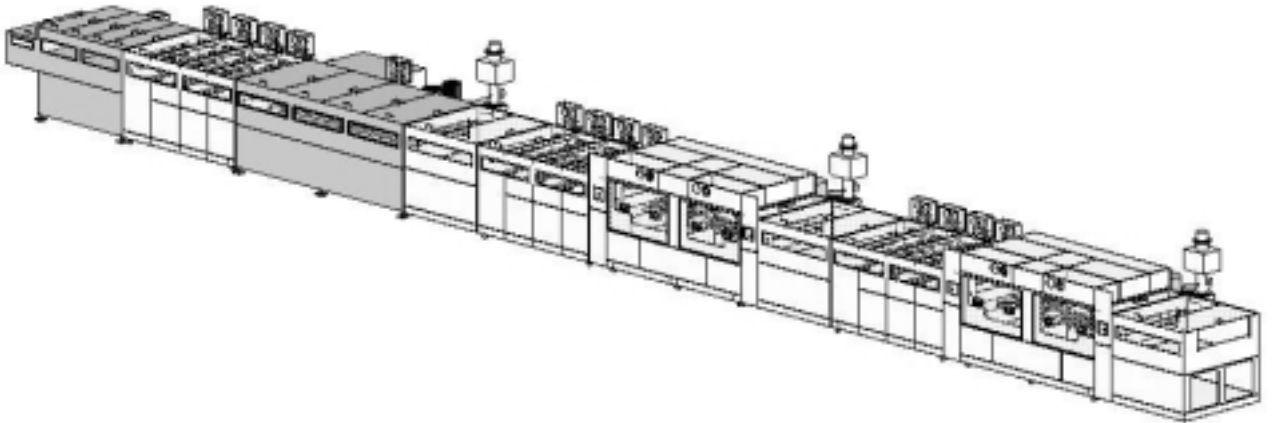
- DESライン
- ハーフエッチングライン

## 【特徴】

- 各装置をユニット化することで短納期対応。
- 搬送は、φ70mm樹脂ロールを使用。
- チャンバー内からゴム系材料を排除。
- メンテナンス性を考慮した構造。

## 【仕様表】

有効幅	650 mm
処理板厚	0.06~3.2 mm
バスライン	900±20 mm
搬送速度	MAX 5.0 m/min
スプレージョ	エッチング部 MAX 0.25MPa その他 MAX 0.20MPa
本体材質	剥離機 SUS304 乾燥機 SUS304 その他 PVC
搬送ロール材質	PP



株式会社 石井表記

〒720-2113 広島県深安郡神辺町旭丘5番地 (神辺工業団地)  
TEL : 084-960-1211  
FAX : 084-960-1201  
URL : <http://www.ishiihyoki.co.jp>