

# JPCA Show 2004 「電子回路プラザ」 ご案内

JPCA会員のみを対象に電子基板製造をはじめ、電子回路産業を支える専門加工分野の技術開発、サポート体制、取引環境などの特徴をアピール可能な特設ブースの設置を致します。

## 1. 出展対象

電子回路製造(プリント配線板、モジュール/パッケージ用基板、専門加工、実装加工等)を主な事業とするJPCA会員

## 2. 出展規格

(1) 小間寸法 (1小間タイプの例)

間口3m×奥行2m×高さ2.7m(ブースイメージ図参照)

(2) 出展費用に含まれるもの

次の①～⑥の内容をパッケージとしてご提供致します。

なお、不用としてご利用頂かない場合でも、出展費用は変わりません。

また、これとは別の装飾工事、備品追加等の個別費用は、各社でのご負担となります。

①装飾：壁面(システムパネル)、パラベット(幅30cm)、床面(カーペット貼)

②備品リース：受付カウンター1台(W900×D450×H800mm)、

ガラスケース1台(内寸W840×D520×H220mm)、

パイプ椅子1脚、名刺受け1個、カタログスタンド1台(6段/A4縦型)

③展示用パネル1枚(W600×H900mm)

\*パネル製作に必要な材料(写真、図、原稿等)は各社でご用意下さい。

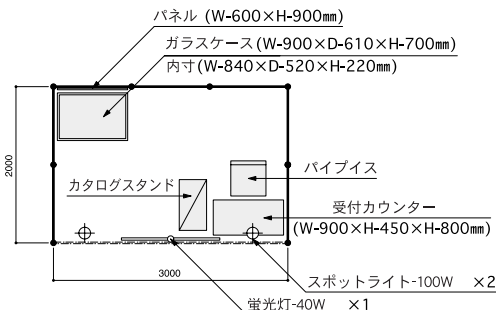
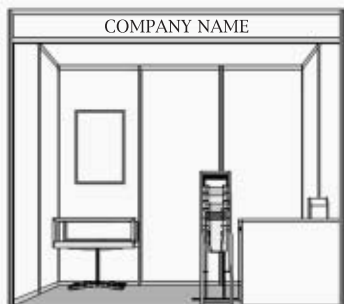
④照明：FL40W1灯、ASP100W2灯、SP100W2灯

⑤社名：和英各1(文字タイプは、指定できません)

⑥電気工事費(照明用)/電気使用料(照明用)

※詳細は工業会担当迄お問合せ下さい。

《ブースイメージ》



(3) その他のサービス

①JPCA Show 2004ポスター(必要数)

②JPCA Show 2004ロゴ

③招待状(100部/1小間)

④出展者証(5枚/1小間)

⑤搬入・搬出車輛許可証(3枚/1出展者)

⑥JPCA Showホームページ「出展者紹介」掲載及び各社ホームページへのリンク(1出展者)

⑦JPCA Show 2004公式ガイドブック「電子回路工業ユーザーズガイド(2004年版)」「出展者紹介」記事掲載(1出展者)

⑧JPCA国際シンポジウムフル参加登録への無料招待(1出展者)

⑨レセプションパーティ無料ご招待(出展代表者宛)

⑩VIP特別招待制度

## 3. 事業分類

A. 電子基板

B. 回路設計

C. データ加工(ネットワーク、製版・フィルム作製等)

D. 金型製作

E. 機械・レーザ加工(穴あけ、打抜き、外形加工等)

F. 多層積層(プレス、ラミネーション等)

G. めっき加工

H. 部品実装

I. 試験検査

J. その他電子回路関連製品

## 4. 小間形態・位置

(1) 小間形態は原則直列のみとなります。

(2) 出展各社の小間位置は、委員会等の出展、共同出展、隣接出展等の出展形態を考慮し、工業会で指定させていただきますので、ご了承下さい。

## 5. 出展料金

JPCA 会員限定

250,000 円/1小間(消費税別)

## 6. 支払方法

工業会より請求書を発行致しますので、それに基づきお支払い下さい。

## 7. 申込期限

2004年2月6日(金)

## 8. 申込方法

裏面の「電子回路プラザ」出展申込書用紙に必要事項をご記入の上、郵送またはFAXにてお申込み下さい。

## ●お問い合わせ及びお申込み

社団法人日本プリント回路工業会

〒167-0042 東京都杉並区西荻北3-12-2 回路会館2館 Phone: 03-5310-2020 Fax: 03-5310-2021

e-mail: show@ipcane.or.jp 担当: 宍戸、渡部

